



BASE DE CORRIENTE 2P+T FRANCESA

FRENCH 2P+T SOCKET-OUTLET

PRISE DE COURANT 2P+T

INFORMACIÓN

Función	Base de corriente
Corriente nominal	16 AX
Tensión nominal	250 V~
Modo de instalación	Empotrar
Grado de protección	IP20
Fijación de la placa	Fijado por tornillo
Color	Embelcedor blanco brillante RAL 9016 Embelcedor pintado aluminio
Normas	Fabricado según norma: UNE 20.315-1-1:2017 y UN 20.315-1-2:2017

INFORMATION

Function	Socket - outlet
Rated current	16 AX
Rated voltage	250 V~
Installation	Flush type
Degree of protection	IP20
Plate fixing	Screw fixed
Colour	Shiny white cover RAL 9016 Aluminium painted cover
Standards	Manufactured according to standard: IEC 60.884-1:2002+AM- D1:2006+AMD2:2013

INFORMATION

Fonction	Prise de courant
Courant nominal	16 AX
Tension nominale	250 V~
Mode d'installation	Encastré
Indice de protection	IP20
Fixation de la plaque	Par vis
Couleur	Enjoliveur blanc glossy RAL 9016 Enjoliveur peint aluminium
Normes	Fabriqué selon la norme: NF C 61-314:2017

CARACTERÍSTICAS
TÉCNICAS

Sección de cable admitido	3X2,5mm ² rígido
Pelado de cable	12 mm
Tipo de embornamiento	Automático
Temperatura ambiente de funcionamiento	-5 a 40°C
Temperatura ambiente de almacenamiento	-10 a 50°C

TECHNICAL
CHARACTERISTICS

Cross section cable	3X2,5mm ² rigid
Wire stripping	12 mm
Type of terminals	Automatic
Ambient operating temperature	-5 to 40°C
Ambient storage temperature	-10 to 50°C

CARACTÉRISTIQUES
TECHNIQUES

Section de câble admise	3X2,5mm ² rigide
Dénudage de fil	12 mm
Type de bornes	Automatiques
Température ambiante de fonctionnement	-5 à 40°C
Température ambiante de stockage	-10 à 50°C

CARACTERÍSTICAS
DE LOS MATERIALES

Parte principal	Poliamida 66 GF15 libre de halógenos
Carátula	ASA PC
Tornillos	Latón
Mantenimiento	Limpia con un paño suave. No utilizar limpiadores abrasivos

MATERIAL
CHARACTERISTICS

Main body	Polyamide 66 GF15 halogen free
Covers	ASA PC
Screws	Brass
Maintenance	Clean with a soft cloth. Do not use abrasive materials or cleaners

CARACTÉRISTIQUES
DES MATÉRIAUX

Partie principale	Polyamide 66 GF15 sans halogènes
Couvercles	ASA PC
Vis	Laiton
Entretien	Nettoyez avec un chiffon doux. Ne pas utiliser de nettoyants abrasifs

DIRECTIVAS DE SEGURIDAD

Directiva 2012/19/UE de 4 de julio de 2012 (Residuos de Aparatos Eléctricos y Electrónicos (RAEE)).
Directiva 2011/65/UE de 8 de junio de 2011 (Restricción de ciertas Sustancias Peligrosas en aparatos eléctricos y electrónicos (RoHS)).

SECURITY DIRECTIVES

Directive 2012/19/UE of 4 July 2012 (Waste on Electrical and Electronic Equipment (WEEE)).
Directive 2011/65/UE of 8 June 2011 (Restriction of Hazardous Substances in electrical and electronic equipment (RoHS)).

DIRECTIVES DE SÉCURITÉ

Directive 2012/19/UE du 4 juillet 2012 (Déchets d'équipements électriques et électroniques (DEEE)).
Directive 2011/65/UE 8 juin de 2011 (Limitation de certaines substances dangereuses dans les équipements électriques et électroniques (RoHS)).

CERTIFICADOS DE PRODUCTO

Certificado CE.

PRODUCT CERTIFICATES

CE Certificate.

CERTIFICATIONS DU PRODUIT

Certificat CE.

DIMENSIONES DE PRODUCTO

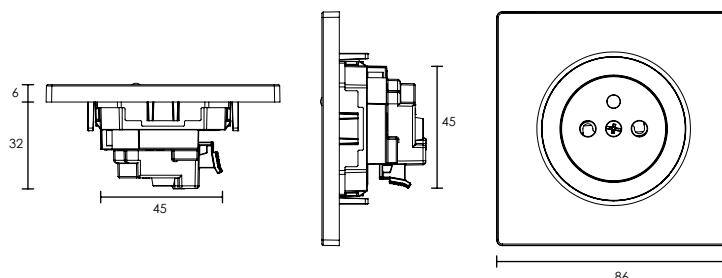
Dimensiones en mm.

PRODUCT DIMENSIONS

Dimensions in mm.

DIMENSIONS DU PRODUIT

Dimensions en mm.





DOM
COLLECTION

REF. 85208051 - 85208511 - 85208021

Fontini

CAJAS

BOX TYPE

BOÎTES



Universal
Universal
Universal
60x60x40mm

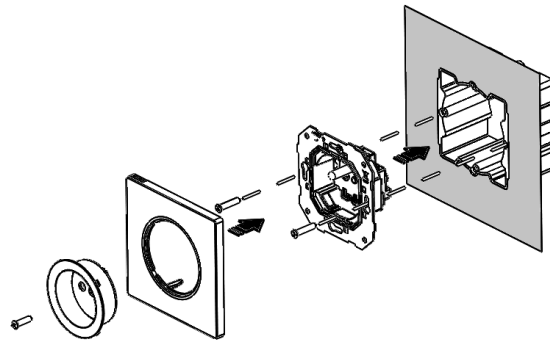


Universal
Universal
Universal
Ø 65x40mm

SISTEMA
DE INSTALACIÓN

INSTALLATION
SYSTEM

SYSTÈME
D'INSTALLATION



ESQUEMA DE CONEXIÓN

CONNECTION SCHEME

SCHÉMA DE CONNEXION

